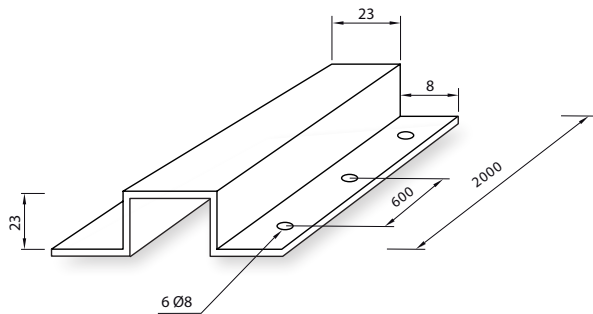


LIAISON MECANIQUE & ACCESSOIRES

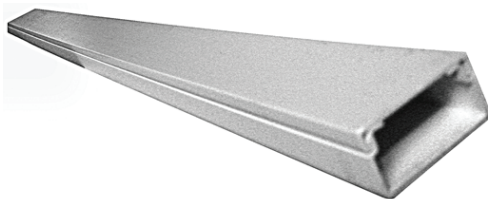
GPA

GOULOTTE DE PROTECTION ACIER



GP

GOULOTTE DE PROTECTION PLASTIQUE



Angle Intérieur



Angle Extérieur



Angle plat



T de dérivation



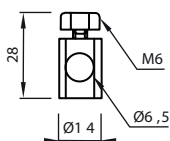
Embout de Goulotte

Code Article	Réf. Goulotte	Largeur en mm	Hauteur en mm	Longueur en mm
ELO7.140	GP4	25	17	2000
ELO7.141	Angle 90°Intérieur	25	17	-
ELO7.142	Angle 90°Extérieur	25	17	-
ELO7.143	Angle à Plat	25	17	-
ELO7.144	T de Dérivation	25	17	-
ELO7.145	Embout de Goulotte	25	17	-
ELO7.146	Joint de Couvreclé	25	17	-
ELO7.150	GP4	40	17	2000
ELO7.151	Angle 90°Intérieur	40	17	-
ELO7.152	Angle 90°Extérieur	40	17	-
ELO7.153	Angle à Plat	40	17	-
ELO7.154	T de Dérivation	40	17	-
ELO7.155	Embout de Goulotte	40	17	-
ELO7.156	Joint de Couvreclé	40	17	-

LIAISON MECANIQUE &
ACCESSOIRES

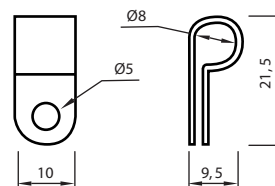
SC 6

SERRE CÂBLE Ø 6,5mm



CD8

COLLIER



CA24

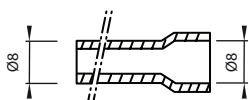
CABLE ACIER



Réf. Câble	Ø	Longueur en m
CA245a	2,4	20
CA245c	2,4	100
CA245e	2,4	250

TA 8 TUBE AVEC EIMBOITURE

TUBE ACIER DE PROTECTION



Réf. Tube	Longueur en ml
TA805	0,50
TA820	2,0
TA825	2,5